

- Автоматичний контролер СКУД SPRUT PACS-01SA (далше по тексту - **ізділля**, контроллер) предназначен для организации СКУД (системы контроля и управления доступом) для одной двери с электрическим замком.
- Изділля забезпечує:**
 - доступ (или ограничение) для разрешения (или запрета) прохода на охраняемую территорию;
 - работу по протоколам Wiegand и Touch Memory;
 - программирование при помощи мастер-ключей;
 - добавление/удаление пользовательских ключей (карта доступа, ключ Touch Memory, цифровой 4-значный код с клавиатуры);
 - установка времени открытия замка;
 - тип электроразамка;
 - режим отключения/закрытия замка (нормальный или тригерный);
 - удаление ключей (очистка всей базы данных);
 - режим обучения;
 - световую и звуковую индикацию.

УСТРОЙСТВО И РАБОТА

Изділля представляет собой модуль на печатной плате и является одним из основных компонентов системы контроля и управления доступом.

Контроллер действует следующим образом:

- получает информацию со считывателя;
- обрабатывает поступившие данные (сравнивает поднесённый ключ с хранящимися в памяти);
- принимает решение о допуске (запрете) доступа на объект; исполнителем является устройство.

Изділля работает с замками, которые открываются подачей (электроразомком).



СВИДЕТЕЛЬСТВО О ПРИЕМКЕ

Наименование:
Автономный контроллер СКУД
«**SPRUT PACS-01SA**»

Заводской номер _____
Дата выпуска « ____ » _____ 20__ г.

соответствует требованиям конструкторской документации, государственных стандартов и признан годным к эксплуатации.

Штамп службы контроля качества



ОТМЕТКИ ПРОДАВЦА
Продавец: _____

Дата продажи: « ____ » _____ 20__ г. М.П

ОТМЕТКИ О ВВОДЕ В ЭКСПЛУАТАЦИЮ
Монтажная организация: _____

Дата ввода в эксплуатацию: « ____ » _____ 20__ г. М.П

ДЛЯ АКТИВАЦИИ РАСШИРЕННОЙ ГАРАНТИИ

СКАНИРУЙ QR - КОД ЗАХОДИ НА club.bast.ru

БАСТИОН

**АВТОНОМНЫЙ
КОНТРОЛЛЕР СКУД
SPRUT PACS-01SA
SPRUT PACS-01SA б/к**

РУКОВОДСТВО ПО ЭКСПЛУАТАЦИИ

Программирование с помощью переключателей (джамперов)

Для программирования переключателем, необходимо отключить питание и установить/удалить переключатель(-и), после чего снова подать питание.

При установленном джампере J1 и включении устройства производится сброс настроек контроллера к заводским, при этом удаляются все ключи из памяти, а время открытия замка устанавливается в исходное - 3 секунды.

Джампер J2 задает тип замка. Джампера нет - тип замка **электромагнитный** (для открытия снимается питание). При надетом джампере тип замка - **электрохимический** (для открытия подается кратковременный импульс на замок).

Джампер J3 задает режим открытия/закрытия замка. Джампера нет - действует установка открытия замка с последующим закрытием. При надетом джампере задается **триггерный режим**, при котором каждое нажатие кнопки (или поднесении к считывателю запрограммированного пользовательского ключа) осуществляет однократную смену состояния замка.

Установленный **джампер J4** (обучение) делает возможным добавлять в память пользовательские ключи без участия мастера-ключа.

Нормальный режим работы контроллера

В нормальном (рабочем) режиме работы светодиод и зуммер выключены. При поднесении к подключенному считывателю запрограммированного пользовательского ключа (карта, ключ ТМ) или при наборе запрограммированного 4-значного кода на клавиатуре, происходит открытие замка, сопровождающееся двумя световыми и звуковыми сигналами.

При поднесении к считывателю незапрограммированного пользовательского ключа (или набран незапрограммированный 4-значный код на клавиатуре) открытие замка не происходит и сопровождается тремя световыми и звуковыми сигналами.

При нажатии на подключенную кнопку «Запрос на Выход» происходит открытие замка, сопровождающееся двумя световыми и звуковыми сигналами.

Если после открытия замка в течение минуты не происходит срабатывания датчика двери на закрытие, то включается сигнализация, сопровождающаяся непрерывными звуковыми сигналами.

Если происходит срабатывание датчика двери с электрозамком на открытие, но при этом не было поднесено к считывателю запрограммированного пользовательского ключа или нажатия кнопки, то также срабатывает сигнализация.

Отключение сигнализации производится нажатием на кнопку «Запрос на Выход» после срабатывания датчика двери на закрытие.

4

УСТАНОВКА И ПОДКЛЮЧЕНИЕ

При установке и эксплуатации изделия необходимо руководствоваться действующими нормативными документами, регламентирующими требования по охране труда и правила безопасности при эксплуатации электроустановок.

Устанавливать изделие на стене или любой другой вертикальной поверхности, предварительно подобрав подходящий корпус. Место установки изделия должно обеспечивать свободное, без натяжения, размещение кабелей подключения внешних устройств. При этом кабельную проводку необходимо разместить так, чтобы исключить к ней свободный доступ.

	Перед подключением изделия в СКУД для успешной работы необходимо проверить совместимость используемых идентификаторов и считывателя.
	Сечение и длина соединительных проводов нагрузки должны соответствовать максимальному выходному току, указанному в таблице технических характеристик.
	Для питания изделия рекомендуется использовать источник бесперебойного питания с защитой АКБ от глубокого разряда, рассчитанный на общую нагрузку подключаемого оборудования (контроллер, считыватель, замок, индикация и т.д.).

При отсутствии в СКУД датчика положения двери ключ S должен быть замкнут (см. рисунок слева), иначе система будет считать дверь открытой, что приведет к срабатыванию звуковой индикации (зуммера).

Для корректной работы электрозамка рекомендуется подключение защитного диода (входит в комплект), который устанавливается как можно ближе к замку в обратной полярности.

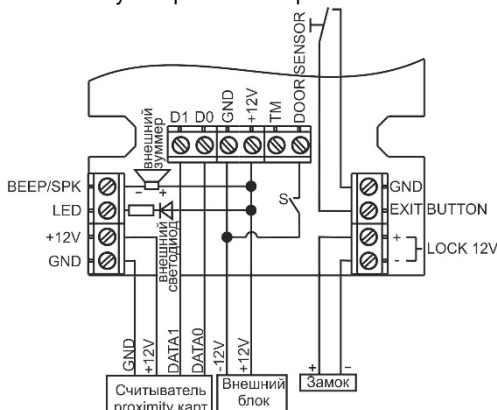


Рисунок 2 - Схема подключения.

5

ТЕХНИЧЕСКИЕ ХАРАКТЕРИСТИКИ

№ п/п	Наименование параметра	Значение параметра	
1	Номинальное напряжение питания, В	12 DC	
2	Ток потребления контроллера без замка и внешних устройств, А, не более	0,2	
3	Выход управления дверным замком, А, не более	3	
4	Поддерживаемый протокол	Wiegand (-4/-6/-8/-26/-34), Touch Memory	
5	Количество контролируемых точек доступа	1	
6	Количество пользовательских ключей, шт., не более	1000	
7	Тип ключей, обеспечивающих доступ к контролируемой точке	Карта RFID, ключ ТМ, цифровой 4-значный код с клавиатуры	
8	Программируемое время открывания замка, сек.	0...200 по умолчанию - 3	
9	Габаритные размеры ШхГхВ, мм, не более	без упаковки	65x65x18
		в упаковке	58x58x15 (для исполнения б/к) 80x40x80
10	Масса НЕТТО (БРУТТО), не более, кг	0,04 (0,06)	
11	Диапазон рабочих температур, °С	-40...+50	
12	Относительная влажность воздуха при 25°С, %, не более	80	
13	ВНИМАНИЕ! Не допускается наличия в воздухе токопроводящей пыли и паров агрессивных веществ (кислот, щелочей и т. п.)		

КОМПЛЕКТ ПОСТАВКИ

Наименование	Количество
Контроллер СКУД SPRUT PACS-01SA б/к	1 шт.
Руководство по эксплуатации	1 экз.
Джампер	4 шт.
Диод	1 шт.

6

Назначение контактов для подключения внешних устройств:

Маркировка на плате	Назначение
WD0	Подключение считывателя с протоколом Wiegand
WD1	Подключение считывателя с протоколом Wiegand
TM	Подключение считывателя с протоколом Touch Memory
ДВР	Вход для подключения датчика положения двери (опционально)
GND	Общий вход для подключения считывателей с протоколами Wiegand / Touch Memory
+12В	Вход +12 В питания контроллера/ считывателя с протоколом Wiegand, дверного замка, внешнего зуммера и светодиода
-12В	Вход подключения контроллера к -12 В внешнего блока питания
ЗМК	Выход управления дверным замком
КНП	Вход подключения кнопки «Запрос на Выход»
ИНД	Выход для подключения внешней индикации считывателя с протоколом Wiegand (опционально)
ЗМР	Выход для подключения внешнего зуммера (опционально)

ГАРАНТИЙНЫЕ ОБЯЗАТЕЛЬСТВА

Срок гарантии устанавливается 1 год со дня продажи. Если дата продажи не указана, срок гарантии исчисляется с момента (даты) выпуска.

Срок службы — 5 лет с момента (даты) ввода в эксплуатацию или даты продажи. Если дата продажи или ввода в эксплуатацию не указаны, срок службы исчисляется с момента (даты) выпуска.

Предприятие-изготовитель гарантирует соответствие заявленным параметрам при соблюдении потребителем условий эксплуатации. Отметки продавца в руководстве по эксплуатации, равно как и наличие самого руководства по эксплуатации, паспорта и оригинальной упаковки не являются обязательными и не влияют на обеспечение гарантийных обязательств.

Предприятие-изготовитель не несет ответственность и не возмещает ущерб за дефекты, возникшие по вине потребителя при несоблюдении правил эксплуатации и монтажа.

При наличии внешних повреждений корпуса и следов вмешательства в конструкцию гарантийное обслуживание не производится.

Гарантийное обслуживание производится предприятием-изготовителем.

7